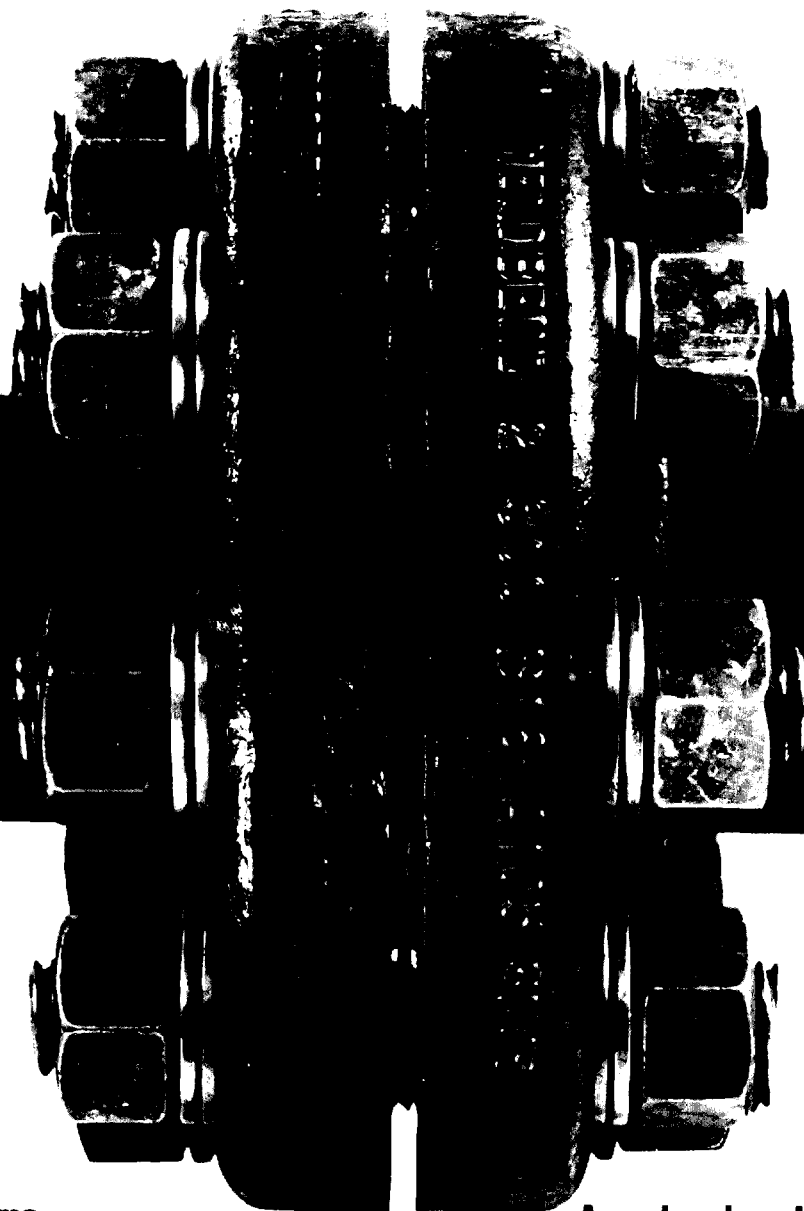


CHESTERTON®

ISO 9001
CERTIFIED

RESORTES DE DISCO 5500 PARA PERNOS DE BRIDAS

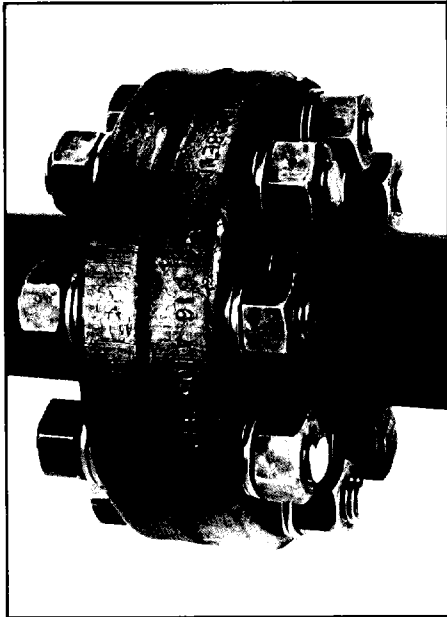
MANTIENEN UNIFORME
LAS CARGAS DE PERNOS
PARA EVITAR FUGAS



- **Mantienen uniforme automáticamente la fuerza de ajuste**
- **Compensan la expansión y contracción térmicas**

- **Assorben los choques por la vibración**
- **Amortiguan los efectos de las sobrepresiones comunes evitando las voladuras de juntas**

Resortes de Disco 5500 para Pernos de Bridas CHESTERTON®



Aplicación en bridas estándar

Uniones emperradas con juntas sujetas a choques mecánicos, sobrepresiones o expansión y contracción térmicas, tienden a tener fugas.

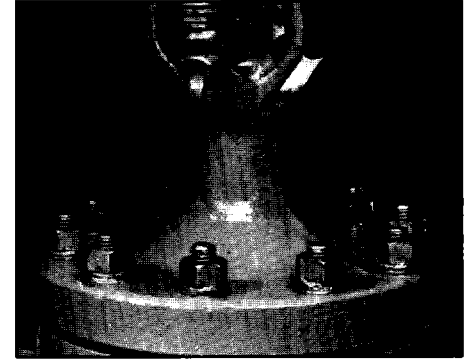
Los resortes de disco, siendo un elemento mecánico elástico, compensan estos factores, manteniendo la fuerza de los pernos bajo estas condiciones.

Los Resortes de Disco para Pernos de Brida CHESTERTON, se fabrican a partir de una aleación de acero inoxidable especializada. Se ha elegido este material por poseer las mejores características contra el agrietamiento causado por la corrosión por tensión.

Solicite al Especialista local de A.W. Chesterton información sobre la Garantía de Carga Constante de 3 años.

Otras aplicaciones típicas

- Pozos de acceso y registros de mana
- Válvulas de casquete emperradas
- Tubos indicadores
- Condensadores y otros intercambiadores de calor



Datos técnicos

MATERIAL:

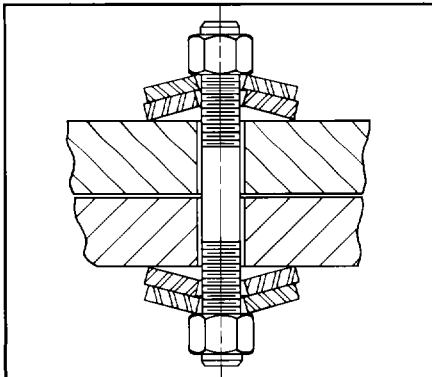
Aleación de acero inoxidable especializada

INSTRUCCIONES DE INSTALACIÓN:

Coloque 2 resortes en paralelo debajo de la tuerca de cada perno de brida y apriete hasta el par de torsión requerido indicado en la lista.

Disponible en juegos a pedido.

Resortes mostrados no comprimidos



NO. PARA PEDIDOS	TAMAÑO DEL PERNO (Pulgadas)	NO. PARA PEDIDOS	TAMAÑO DEL PERNO (mm)
001197	3/8"	001239	M8
001198	7/16"	001241	M10
001201	1/2"	001198	M11
001202	5/8"	001230	M12
001203	3/4"	001202	M16
001204	7/8"	001233	M20
001205	1"	001204	M22
001206	1-1/8"	001234	M24
001207	1-1/4"	001235	M27
001208	1-3/8"	001237	M30
001209	1-1/2"	001207	M32
001210	1-5/8"	001238	M36
001211	1-3/4"	001209	M38
001212	1-7/8"	001210	M42
001213	2"	001212	M48
001214	2-1/4"	001215	M64
001215	2-1/2"		
001243	2-3/4"		

NOTAS:

1. Los pernos, tuercas y resortes deben ser lubricados profusamente, en todas sus superficies, con el Compuesto Superior Anti-Adherente a Base de Níquel CHESTERTON.

A.W. CHESTERTON CO.

225 Fallon Road, Middlesex Industrial Park
Stoneham, Massachusetts 02180-9101 USA
Telephone: 617-438-7000
Telex: 94-9417 • Fax: 617-438-2930
Cable: Chesterton Stoneham, Mass.

DISTRIBUIDO POR: